

VoltMagic PB-390 取扱説明書

Ver1.1



この度は弊社製品を買い上げいただき誠にありがとうございます。この取扱説明書をよくお読みのうえ、正しくお使いください。
この取扱説明書は、いつでも見ることができる所に必ず保管ください。

《製品概要》

- リチウムイオンバッテリー搭載で、小型軽量で持ち運びが容易な電源です。
- 出力はAC100Vが2口、USB(DC5V)が4口、DC12Vシガーを備えています。
- 蓄電池への充電はAC100Vコンセント、シガーコード及びソーラーパネル(オプション品)から可能です。

《同梱について》

	品目	数量
①	本体	1
②	ACアダプタ	1
③	シガーアダプタ	1
④	ソーラーアダプタ	1
⑤	ジャンプケーブル	1
⑥	取扱い説明書(本書)	1



ACアダプタ



シガーアダプタ



ソーラーアダプタ



ジャンプケーブル

《ご利用になれる電化製品について》

お使いの電化製品の定格出力の合計が300W(ピーク出力600w)以内の製品にご使用いただけます。

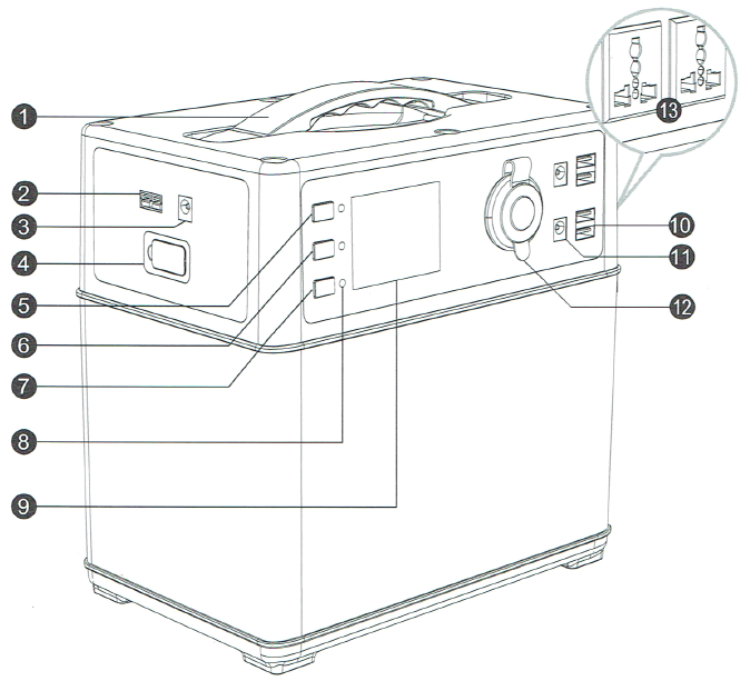
電化製品(例)	ご利用可能時間/回数【目安】
スマートフォンの充電	100台
タブレット端末	10台分
ノートパソコン	8台
小型冷蔵庫	6~12時間
液晶テレビ(32型)	2~4時間
掃除機	1~2時間

※ 満充電の状態からのご利用

- 同時にご使用された場合、電力供給可能時間は上表よりも短くなる場合がございます。
- 合計300W以下であっても、使用する電化製品によっては使えない場合があります(使用する電化製品の突入電流により、最大出力を超えた場合は停止します)。
- ご利用可能時間は、電池残量、本製品保存状態及びお使いの電化製品により異なります。
- バッテリーには寿命があり使用回数を重ねたり時間が経過するにつれて蓄電容量は徐々に低下するため上表より短くなります。
- 医療機器システム、人身の損傷に至る可能性のあるシステムにはご利用しないでください。

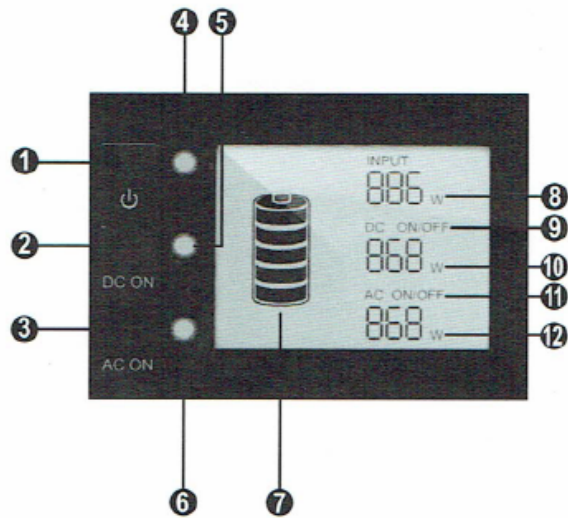
《各部の名称》

①	ハンドル
②	ソーラー充電ポート
③	シガー/ACアダプタ充電ポート
④	ジャンプスターター端子
⑤	主電源ボタン
⑥	DC電源ボタン
⑦	AC電源ボタン
⑧	各電源オン・オフインジケータ
⑨	液晶モニター
⑩	USB出力
⑪	DC出力
⑫	シガー出力
⑬	AC出力(コンセント)



《液晶モニター表示》

①	主電源ボタン
②	DC電源ボタン
③	AC電源ボタン
④	主電源インジケータ
⑤	DC電源オン・オフインジケータ
⑥	AC電源オン・オフインジケータ
⑦	バッテリーインジケータ(目安)
⑧	充電電力表示
⑨	DCオン・オフ表示
⑩	DC出力電力表示
⑪	ACオン・オフ表示
⑫	AC出力電力表示



《ご利用前に》

ご利用になる前に充電を行って下さい。

《液晶モニターについて》

液晶モニターにはバッテリーの充電状況を5段階で表示します(⑦バッテリーインジケーター)。一目盛り約20%を表します(目安)。充電中は点滅します。充電が完了すると点灯状態になります。

《充電方法について》

【重要】 充電時には主電源ボタンを2秒間程度長押しして、主電源をオンの状態で行ってください。

ソーラーパネルとACアダプタ/シガーアダプタで同時に充電は行わないでください。

● コンセントでの充電

- ・ 同梱のACアダプタで充電を行ってください。
- ・ 充電が始まるとバッテリーインジケーターが点滅し、満充電になると点灯状態になります。
- ・ 空の状態から約6～8時間で満充電になります(目安)。

● クルマでの充電

- ・ 同梱のシガーケーブルで充電を行ってください。
- ・ 充電が始まるとバッテリーインジケーターが点滅します。エンジンを掛けた状態での充電をお勧めします。
- ・ 12Vバッテリー車では満充電にすることができません。24Vバッテリー車では、満充電にすることができます。
- ・ 閉め切った車室内等高温下での充電は本体バッテリーへのダメージを与えますので、高温には十分ご注意下さい。

● ソーラーパネルでの充電

- ・ オプション品のソーラーパネルで充電を行えます。
- ・ 同梱のソーラーアダプタをソーラー充電ポート②に接続して行ってください。
- ・ 充電が始まるとバッテリーインジケーターが点滅し、満充電になると点灯状態になります。
- ・ ソーラーパネルの対応電圧は14～40V 電力は120Wまでとなります。
- ・ 空の状態から約4～6時間(入力電力が120Wで)で満充電になります(目安)。
- ・ 充電時は PB-390 本体を直射日光が当たらない日陰で充電して下さい。高温は液晶パネルやバッテリーへのダメージを与えます。

《使用方法について》

1. 主電源ボタンを2秒間程度長押ししてください。主電源インジケーターと液晶モニターが点灯します。
2. DC電源をオン・オフするには、DC電源ボタンを2秒間程度長押しして下さい。AC電源をオン・オフするには、AC電源ボタンを2秒間程度長押ししてください。各々の電源を使用しないときは、電力を節約するためにもスイッチをオフにしてください。
3. 主電源のみがオンの状態(DC電源、AC電源は共にオフ)が10分程度続くと、自動的に主電源がオフになります。再度ご利用になる場合は、主電源ボタンを2秒間程度長押ししてください。
4. バッテリー容量が10%以下になると自動的にメイン電源がオフになります。

● 低温時でのご利用の際の注意

【充電について】

0度以下になると、本製品の充電は自動的に停止します。5度以上になると自動的に充電を開始します。

【電源供給について】

－20度になるとDC、AC出力ともに自動的に停止します。－15度以上になると再度、出力をするようになります。

《保管方法について》

1. 3ヶ月に1回程度は本製品を充電してください。
2. バッテリー容量が10%になり自動的にメイン電源がオフになった場合は、2ヶ月以内に充電を行ってください。充電を行わない場合、バッテリーの充電容量が減ってしまうことがあります。

《ジャンプスタート方法について》

1. 本製品は12Vガソリン車で排気量が4000CC以下の車両のエンジンを始動することができます。
2. バッテリーインジケーターが60%以上あることを確認してください。
3. ジャンプスターターケーブルの破損がないことを確認してください。
4. 付属のジャンプケーブルを車両のバッテリー端子に接続してください。赤はバッテリー端子のプラス側に、黒はバッテリー端子のマイナス側です。間違わないでください。
5. 本体のジャンプスターター端子に、ジャンプケーブルのコネクタを奥までしっかりと挿入してください。
6. エンジンキーをまわしてエンジンを掛けてください。
7. エンジンが始動したら、安全のためにも必ず先にジャンプケーブルのコネクタを本体から抜いてください。その次にジャンプケーブルをバッテリー端子から外してください。(ジャンプケーブルをバッテリー端子から先に外さないでください)
8. バッテリー端子はエンジン始動後30秒以内に外してください。

《仕様》

	項目		仕様
入力 充電時間(目安)	AC	充電器(80W)	6~8時間
	DC	カーチャージャー(48W)	10~20時間
	ソーラー	ソーラーチャージ(120W)	4~6時間
		入力電圧	14~40V
出力	AC	出力電圧	100/110/120/V AC±3%
		出力周波数	50/60Hz ±0.5Hz
		定格出力	300W(純正弦波)
		ピーク出力	600W
	DC	USB出力(4ポート)	5V/2.1A×2、5V/1A×2
		12Vシガー	120W
		DC6mm 出力(2ポート)	12V/3A×2
内蔵バッテリー	バッテリー種類		リチウムイオンバッテリー
	電池容量		390Wh
	電池電圧		9~12.6V
本体サイズ	寸法		L230×W140×H235mm
	重さ		5.2kg
稼働環境	充電		0~45°C
	電源供給		-10~60°C
	湿度		10~90%